

하나의 바디로 딱맞춘 세탁·건조

2024

BESPOKE

그랑데 AI

원바디 Top-Fit



SAMSUNG

# CONTENTS

1 | 제품 개요

2 | 제품의 환경성  
제거 / 감소 / 증가 / 창출

3 | Q & A

## ○ 삼성 BESPOKE AI 원바디 Top-Fit 특징

### 1 제거

#### 유해물질 제거

- RoHS 6대 유해물질 및 오존층 파괴물질 미사용
- 석면, 포름알데히드 등 전면 사용 금지

#### 위생

- 살균 건조
- 펫 케어 건조
- 무세제 통세척 코스 및 열풍내부상균 코스

### 2 감소

#### 미세플라스틱 저감

- “파타고니아”와 공동 개발하여 표준 코스 比 미세플라스틱 발생량 60% 저감

#### AI 에너지 절감

- AI 절약모드 사용시 세탁기 최대 60%, 건조기는 최대 35% 에너지를 절감

### 3 증가

#### 자연순환 자원 재생 소재 적용 확대

- 제품에 적용 중인 플라스틱 부품의 재생 원소재 사용 확대

#### 재활용성 증가

- 제품이 용이하게 분해할 수 있도록 설계하고 플라스틱 부품에 대한 100% 재질 표기로 재활용성 향상

### 4 창출

#### SmartThings Clothing Care

- 세제 부족 시 알림
- 코스 설명, 현재 상태, 오류 메시지 표시
- 코스와 옵션 추천

#### 더욱 똑똑해진 AI 건조 기능

- 포질 감지 기술로 의류 4종 구분하여 맞춤 건조
- AI 건조기능으로 시간 및 에너지 절감

## ○ 유해물질 제거 및 위생

- RoHS 국제 규격 준수, 국내외 유해성 판단 물질 전면 사용 금지 및 유해물질 제거 기술 적용
- 옷감의 살균/위생과 제품의 위생 관리를 위해 안전한 생활 환경 기여

### 유해물질 제거

#### □ RoHS 제한 물질 미사용

- Cd, Pb, Hg, Cr6+, PBBs, PBDEs
- 오존층 파괴물질 (CFCs, HCFCs, Halons)



#### □ 국내외 유해성 판단 물질 전면 사용 금지

- 석면, 포름알데히드, 베릴륨, 단쇄염화파라핀 등

#### □ 환경을 생각하는 재료 사용

- 매뉴얼에 식물성 잉크 사용 및 웹 매뉴얼 제공을 통한 종이 사용 저감

### 위생

#### □ 살균 코스

- 유해 세균 99.9% 살균, 진드기 사멸 100%, 꽃가루 95% 제거, 개/고양이 알러지 원인 물질 99% 제거, 빈대 100% 제거

#### □ 핏케어 코스

- 털 제거 96.3%, 탈취 99%

#### □ (세탁기) 무세제 통세척 코스 (건조기) 열풍내부살균 코스

- 터브 표면 유해세균 99.9% 살균
- 건조기의 보이지 않는 내부 유로 99.9% 살균



## ○ 미세플라스틱 배출 저감 및 세제자동투입

- 글로벌 친환경 브랜드 '파타고니아'와 공동으로 의류에서 발생하는 미세플라스틱량을 절감하는 세탁코스를 개발
- 코스에 맞는 세제 자동투입장치로 세제·유연제 남용 방지

### 미세플라스틱 저감 코스

#### □ 표준 코스 대비 -60% (10µm 필터 기준)

- '에코버블' 기술은 세제를 녹여 만든 풍부한 거품이 세탁물에 빠르게 스며들어 오염을 제거하여 온도 감소 및 탈수로 인한 마찰을 최소화하여 합성 섬유 의류의 미세플라스틱 발생 최소화
- 2kg 합성 의류 기준, 표준 코스 대비 미세플라스틱 발생량 1kg 당 0.047/kg 저감



### 과도한 세제·유연제 사용 방지

#### □ 세제·유연제 자동투입장치와 선택세제

- 일반세제함/유연제/선택세제를 자동으로 넣을 수 있는 기능으로 과도한 세제/유연제 사용을 방지하여 환경보호에 기여

#### □ 무세제 통세척+

- 전용세제 없이 불림과 강력한 통세척으로 미세한 오염물질까지 제거



70도 고온수가 고속으로 회전하고, 초강력 워터샷으로 도어프레임까지

#### 무세제통세척+



## ○ 에너지 소비량 절감

- 국내 최대 용량 세탁기 25kg, 건조기 22kg에서 에너지 1등급 의류 세탁기와 건조기 개발
- AI 절약 모드 사용 설정으로 에너지 최대 세탁 시 60%, 건조 시 35% 절감

### 세탁기 에너지 효율

□ 한국 시장 최대 용량에서 최고 효율 수준에서 -27% 에너지 추가 저감 (1등급 기준 : 45.8Wh/kg)



구분	Bespoke 원바디 Top-Fit 세탁기
세탁용량	25kg
모델명	WF25CB8795BR
에너지 등급	1등급
R값(Wh/kg)	33.4
세탁성능(ratio)	1.03
물효율(L/cycle)	120.5

### 건조기 에너지 효율

□ 국내 최대 용량 22kg 에너지 1등급 의류 건조기 개발 22kg 욕비 열세에도 불구하고, 압축기 효율 개선 및 알고리즘 최적화를 통해 20kg 기존 모델과 동등 이하 에너지 절감 실현

구분	Bespoke 원바디 Top-Fit 건조기
건조용량	22kg
모델명	DV22DB8790BR
증발기	6단 4열
응축기	7.5단 11열
압축기 배기량(cc)	11.3
냉매량(g)	645
kg당 소비 전력량(Wh/kg)	144.6

## ○ 자연순환 재생 소재 적용 확대

- 제품에 적용 중인 플라스틱 부품 재생 원소재 사용 확대
  - 재생 원소재의 약 90%는 물리적 재생 원재료를 사용

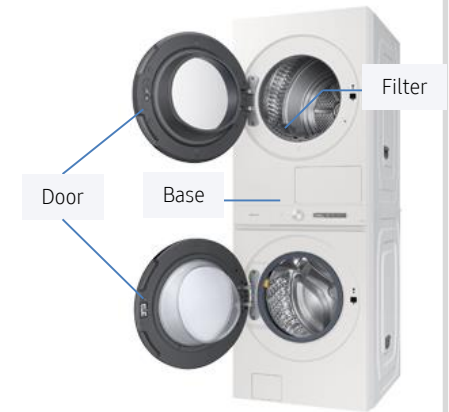
### 자연순환 재생 소재 적용

#### □ 제품 내 플라스틱 재생 소재 사용

- 전체 재생 소재의 약90%를 물리적 재생 원재료 사용



- 외관 부품은 화학적 열분해를 통해 원료 형태로 만든 재료 사용



#### □ 검증된 소재의 사용

- 냄새 평가를 비롯한 각종 사내 안정성 평가기준 합격한 소재를 사용

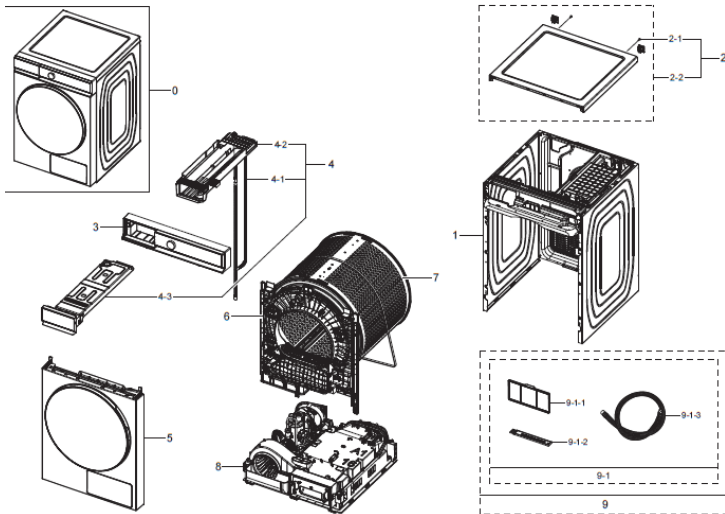
## ○ 재활용성 증가

- 제품 분해 용이성 증가로 재활용성 향상
- 플라스틱 부품에 대해 100% 재질 표기를 실시하여 재활용 시 재질에 따른 분류를 보다 쉽게

### 제품 분해성 증대

#### □ 제품 분해 가능하도록 설계

- 모든 플라스틱 부품 재질 표기 100% 준수
- 제품 폐기시 플라스틱 재활용 용이



### 지구를 생각하는 수축포장 사용

#### □ Global 유사 제품군 포장 방식 중 세계최고 환경을 생각하는 포장 저원가 기술 및 최저중량 완충 설계 기술 구현

\*녹색기술인증 (인증 번호 : GT-15-00107)

LDPE(저밀도 폴리에틸렌) 필름을 활용한 세탁기 수축포장 기술)

#### □ 유해 물질 저감 설계

- 접착제와 방부제를 배제한 접이식 PAD,
- 인쇄 잉크량 70% 및 Tape 사용량 축소
- 종이 Box 및 Wood 삭제 → 식목 효과 창출





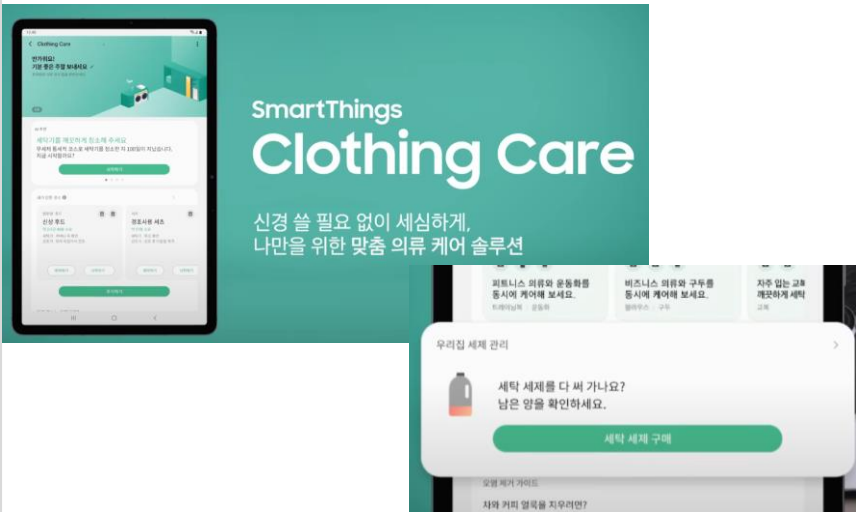
## ○ SmartThings Clothing Care 및 더욱 똑똑해진 AI 기능

- SmartThings로 편리하고 다양한 솔루션 제공
- AI 건조 기능으로 시간 및 에너지 절감

### SmartThings Clothing Care

#### □ SmartThings Clothing Care

- SmartThings 연결하여 건조 가능 여부 확인 가능한 라벨 스캔, 세제 부족 시 알림
- 코스 설명, 현재 상태, 오류 메시지를 알려주고, 날씨에 따라 코스와 옵션 추천



### AI 건조기능으로 시간 / 에너지 절감

#### □ 더욱 똑똑한 포질 감지

머신 러닝 기반의 의류 포질 감지 기술로 더욱 똑똑하게 의류 4종을 구분하여 맞춤 건조

\* 국내 최초로 한국표준협회의 AI+ 인증을 획득

#### □ AI 건조 기능으로 시간 및 에너지 절감

- 소비자들이 가장 많이 사용하는 2kg 이하의 소량 세탁물에서 시간, 에너지를 절감.

\* 실사용 1kg 기준, 에너지 약 15% / 시간 최대 10분 절감

- AI 이불 케어 기술은 세탁기와 연동하여 얇은 이불의 정보를 건조기로 전달하고, 시간 및 에너지를 절감.

\* 얇은 이불 감지 시, 약 30분 시간 절약 가능

구분	기존 모델	신규 모델
모델명	DV20B9760ME	DV22DB8*90B*
건조 시간(분)	55	45
에너지(kWh)	0.74	0.60

BESPOKE  
그랑데시  
원바디  
Top-Fit

SAMSUNG





감사합니다