

[2024 대한민국 올해의 녹색상품]

한솔홈데코 '아트에코 블라인드'

한솔홈데코

2024년 07월 01일

자원순환 생태계를 만드는 친환경 건장재 전문기업 ('25년, We can do 234!)

Hansol



ARTECO BLIND

#에너지 세이빙 필름 블라인드

ARTECO BLIND

에너지 세이빙 필름 블라인드



ARTECO BLIND의 원리

창을 통한 태양복사에너지의 실내 유입을 차단 → 실내의 온도 상승을 감소 → 실내의 온도 상승을 감소 → 실내의 냉방부하를 감소
→ 냉방에너지 사용 절감 → 적은 에너지로 쾌적한 실내 환경 창출

Heat Shield Function

#열차단기능 #여름 #겨울



Energy Saving

#에너지 절감 #냉난방비 절약

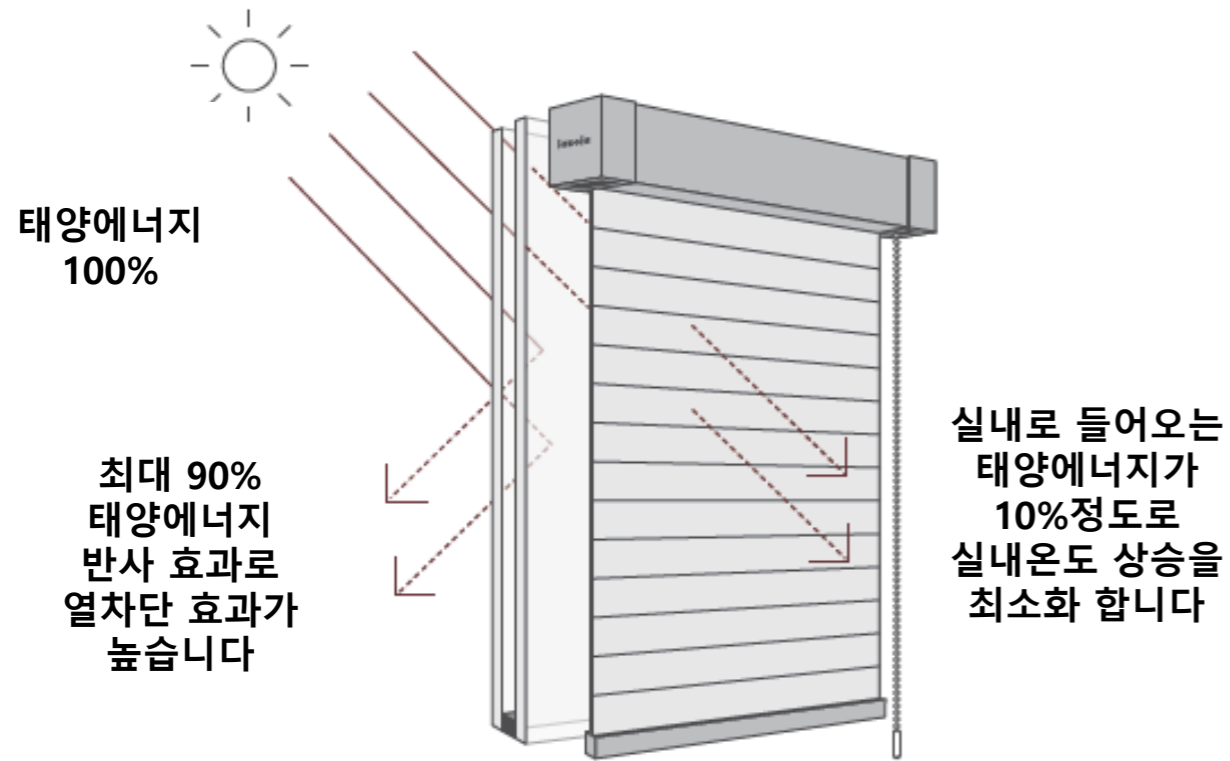


아트에코블라인드는 에너지세이빙 기능을 통해 전력 사용량이 감소되어 온실가스 저감에 도움을 줍니다

여름과 겨울 사용 효과

기존 창에 설치하여 계절별 냉/난방 조절이 가능합니다.

여름



외부의 더운 태양에너지 차단 및 내부의 시원한 냉기 유지

겨울

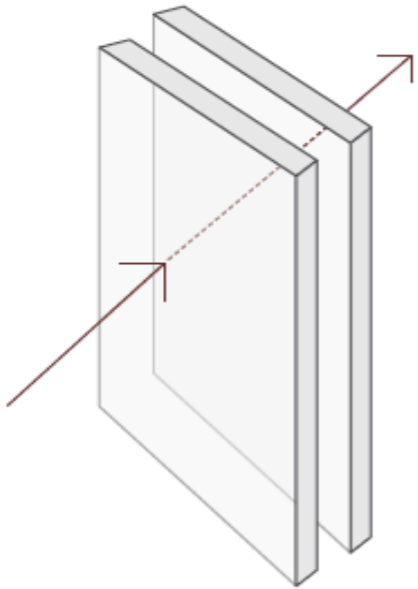


외부의 차가운 냉기 차단 및 내부의 따뜻한 난방 온기 유지

차폐 및 단열 성능 비교

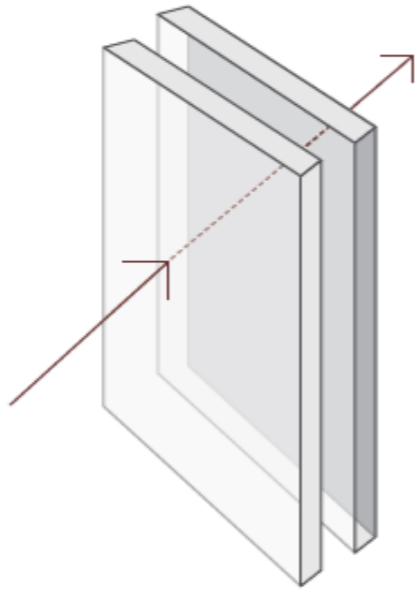
기존 일반창에 아트에코 블라인드 적용시 차/단열 성능이 향상 됩니다.

일반 창



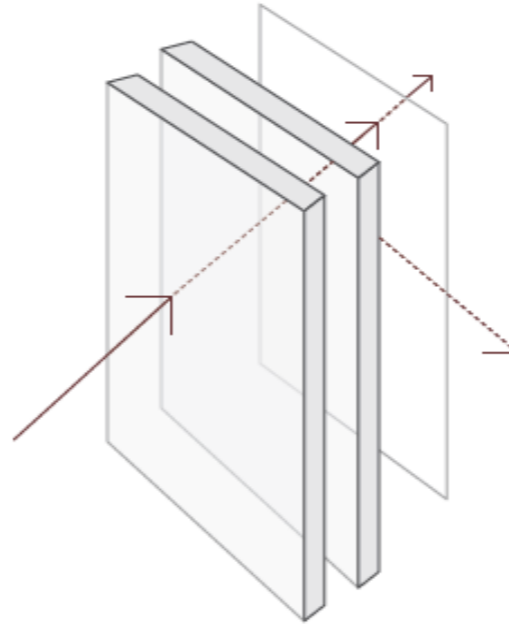
- 태양 에너지 30~50% 통과
- 높은 열 유입으로 실내온도 상승

일반 창+ 틴팅필름



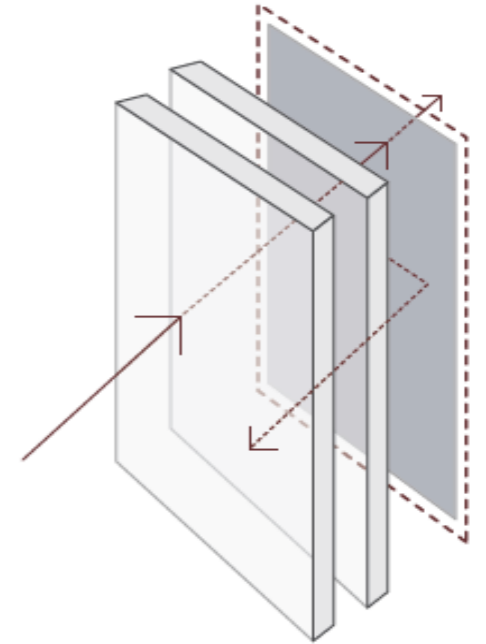
- 태양 에너지 10~30% 통과
- 겨울철 열 흡수 기능이 떨어짐

일반 창+ 천 블라인드



- 태양 에너지 30~50% 통과
- 유리 와 블라인드 사이 공기층의 온도 상승,실내온도 저감율 하락

일반 창+ 아트에코 블라인드



- 태양 에너지 10~15% 통과
- 반사기능으로 열로 변환되는 태양에너지를 줄여 실내온도 저감

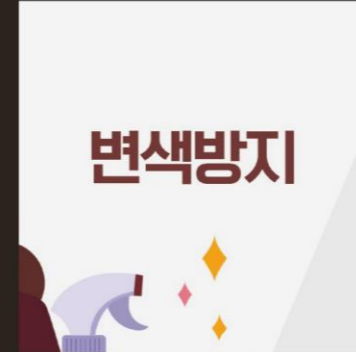
Anti-glare

#눈부심 방지 #시력 보호



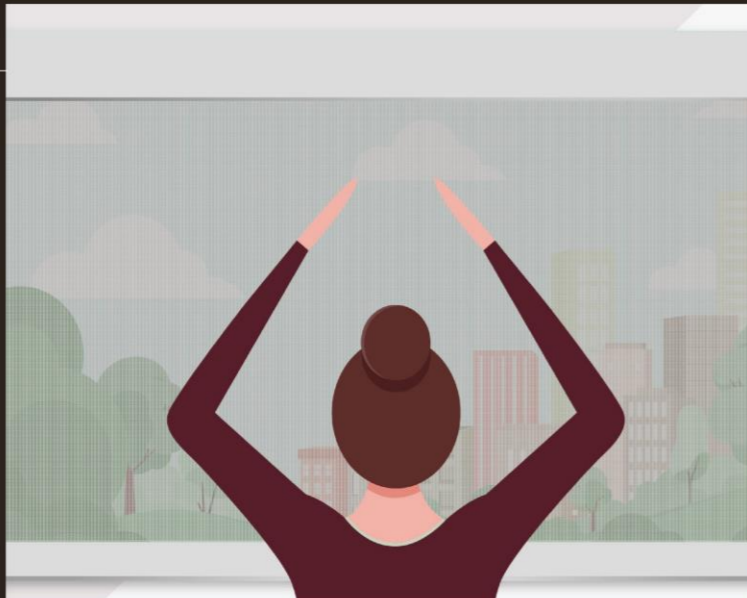
Skin Protection

#피부 보호 #생활용품 변색 방지



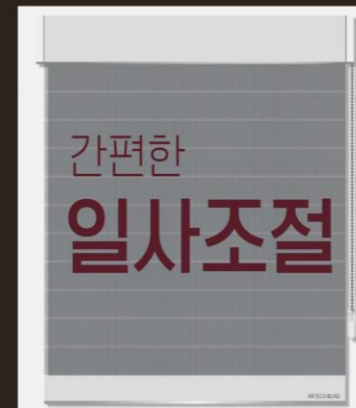
Protect Privacy

#시안성 확보 #외부 난반사 방지



Solar Control Device

#일사 조절 장치 #낮 #사생활 보호



쾌적한 생활 공간 조성



Anti-glare

눈부심 방지

태양의 높은 휘도를 최대 90%이상 반사시켜, TV, 모니터, 휴대폰 등 화면의 난반사를 방지하여 눈의 피로를 줄여 시력 보호에 도움을 줍니다.



Protect privacy &
View possibility

사생활 보호 및 시안성 확보

실내에서 외부 시야가 확보됨과 동시에 사생활 보호 기능도 가지고 있으며, 외부에서는 원단의 엠보스 기능이 빛을 난반사 시켜 눈부심을 방지해 줍니다.



Skin protection &
Prevention of
discoloration

피부보호 및 생활용품 백색 방지

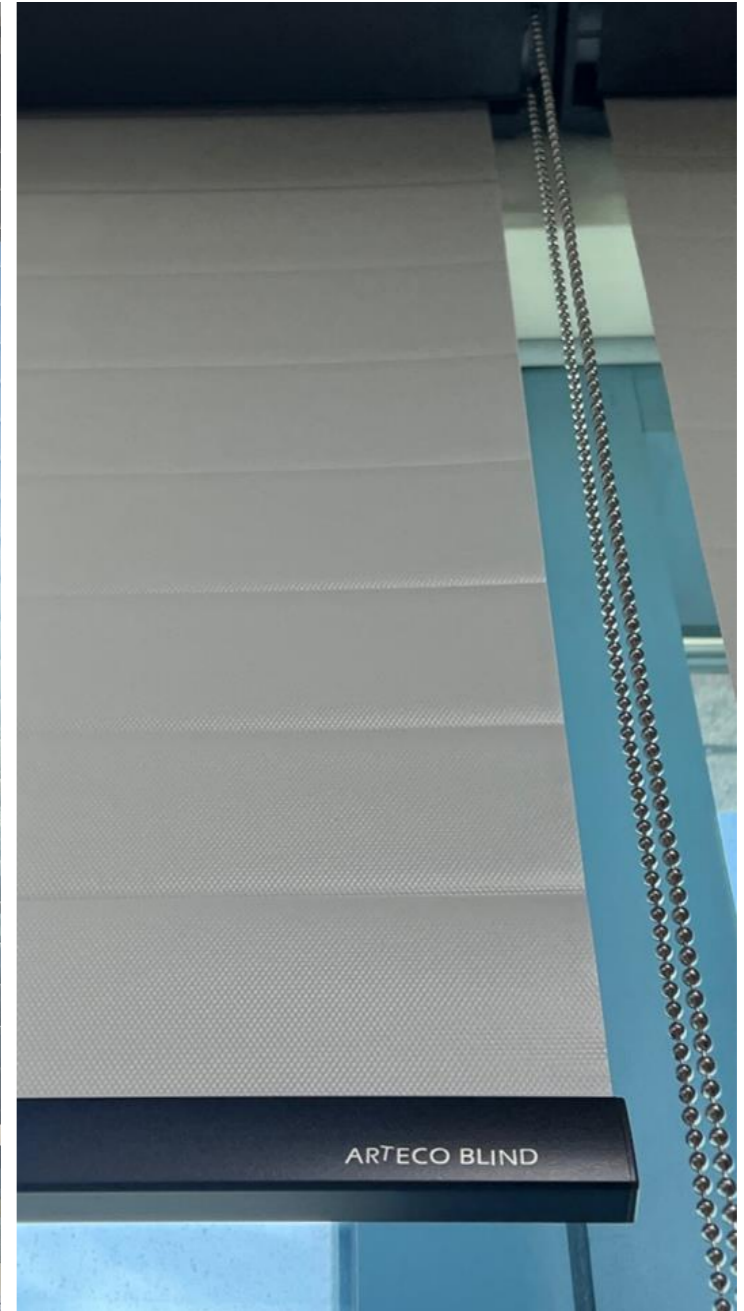
자외선 99% 차단 기능을 통해 강한 자외선으로부터 우리의 피부를 보호함은 물론 집안 생활용품의 변색 방지에 도움을 줍니다.



제품 적용 IMAGE



제품 적용 IMAGE



Q : 밖에서 보이는 블라인드천이 반짝거려서 반사빛이 있지 않나요?

A : 아트에코 블라인드에 적용된 원단 엠보스 기능이 반사되는 빛을 미립자로 난반사 시켜 눈부심을 방지해줍니다.

Q : 제품 비용이 비싸지 않나요?

A : 에너지세이빙형 필름블라인드는 기존 수입제품만 존재하던 상황으로 제품의 국산화를 통해 수입산 제품 대비 30% 이상 가격을 낮춘 제품입니다.

Q : 리모컨 사용 고장이 잘 안날까요? (암막형 커튼과 블라인드를 사용할 경우)

A : 암막커튼과 블라인드를 동시에 설치할 경우는 블라인드 하드웨어(상단바)와 암막커튼의 레일사이의 간격이 존재하여 커튼원단과 블라인드필름이 상호간 간섭이 없습니다.

또한 리모컨을 사용하는 전동형 제품의 경우 내부에 들어가는 모터의 품질을 시공 후 2년까지 보증하고 있습니다.